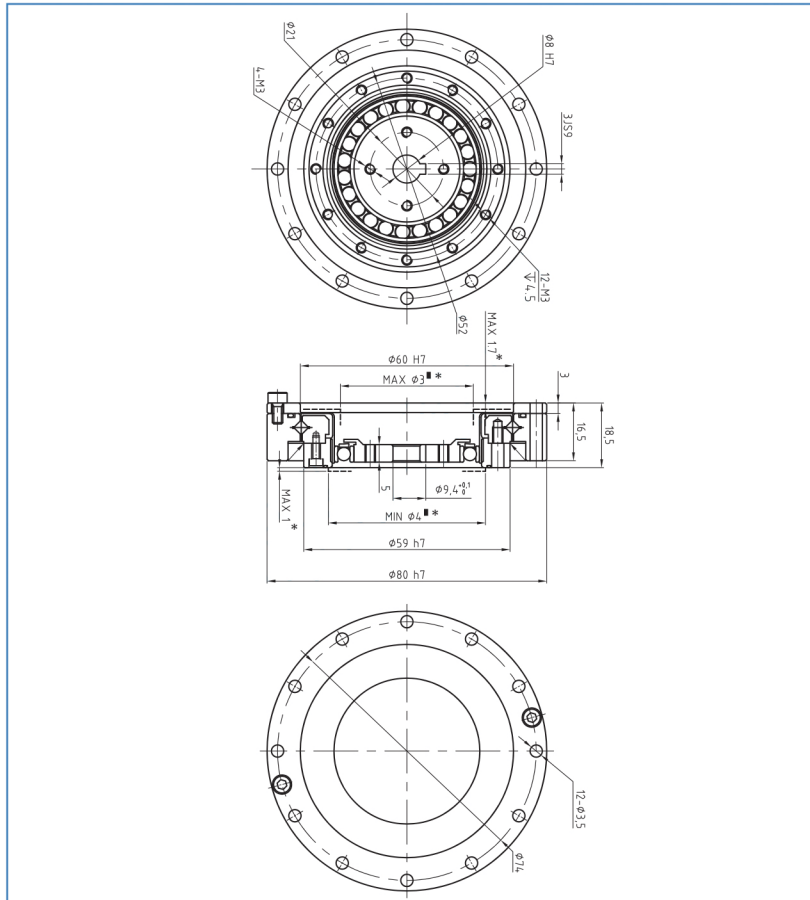


LHD系列柔轮为翻边型超短筒结构，既可采用刚轮端固定，柔轮端输出的连接方式使用；也可采用柔轮端固定刚轮端输出的连接方式使用。超薄结构，轴向长度约缩短了50%。

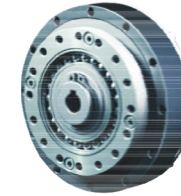


LHD-17-XX-U-I 17型谐波减速器



LHT- I 型谐波减速器性能参数表

LHT- I 系列柔轮为中空翻边形标准筒结构，整机结构紧凑，输入轴直接与波发生器内孔配合，通过平键连接。既可采用刚轮端固定，柔轮端输出的连接方式使用；也可采用柔轮端固定，刚轮端输出的连接方式使用。



型号	速比	输入2000r/min时的额定转矩		启动停止时的容许峰值转矩		平均负载转矩的容许最大值		瞬间容许最大转矩		容许最高输入转速 (脂润滑)	容许平均输入转速 (脂润滑)	背隙	重量	设计寿命
		Nm	kgfm	Nm	kgfm	Nm	kgfm	Nm	kgfm					
14	50	5.4	0.55	18	1.8	6.9	0.7	35	3.6	7000	3000	≤30	0.55	10000
	80	7.8	0.8	23	2.4	11	1.1	47	4.8					
	100	7.8	0.8	28	2.9	11	1.1	54	5.5					
17	50	16	1.6	34	3.5	26	2.6	70	7.1	6500	3000	≤30	0.7	10000
	80	22	2.2	43	4.4	27	2.7	87	8.9					
	100	24	2.4	54	5.5	39	4.0	108	11					
20	50	25	2.5	56	5.7	34	3.5	98	10	5600	3000	≤30	0.98	10000
	80	34	3.5	74	7.5	47	4.8	127	13					
	100	40	4.1	82	8.4	49	5.0	147	15					
	120	40	4.1	87	8.9	49	5.0	147	15					
25	50	39	4.0	98	10	55	5.6	186	19	4800	3000	≤30	1.5	10000
	80	63	6.4	137	14	87	8.9	255	26					
	100	67	6.8	157	16	108	11	284	29					
	120	67	6.8	167	17	108	11	304	31					
32	50	76	7.8	216	22	108	11	382	39	4000	3000	≤30	3.15	10000
	80	118	12	304	31	167	17	568	58					
	100	137	14	333	34	216	22	647	66					
	120	137	14	353	36	216	22	686	70					
	160	137	14	372	38	216	22	686	70					